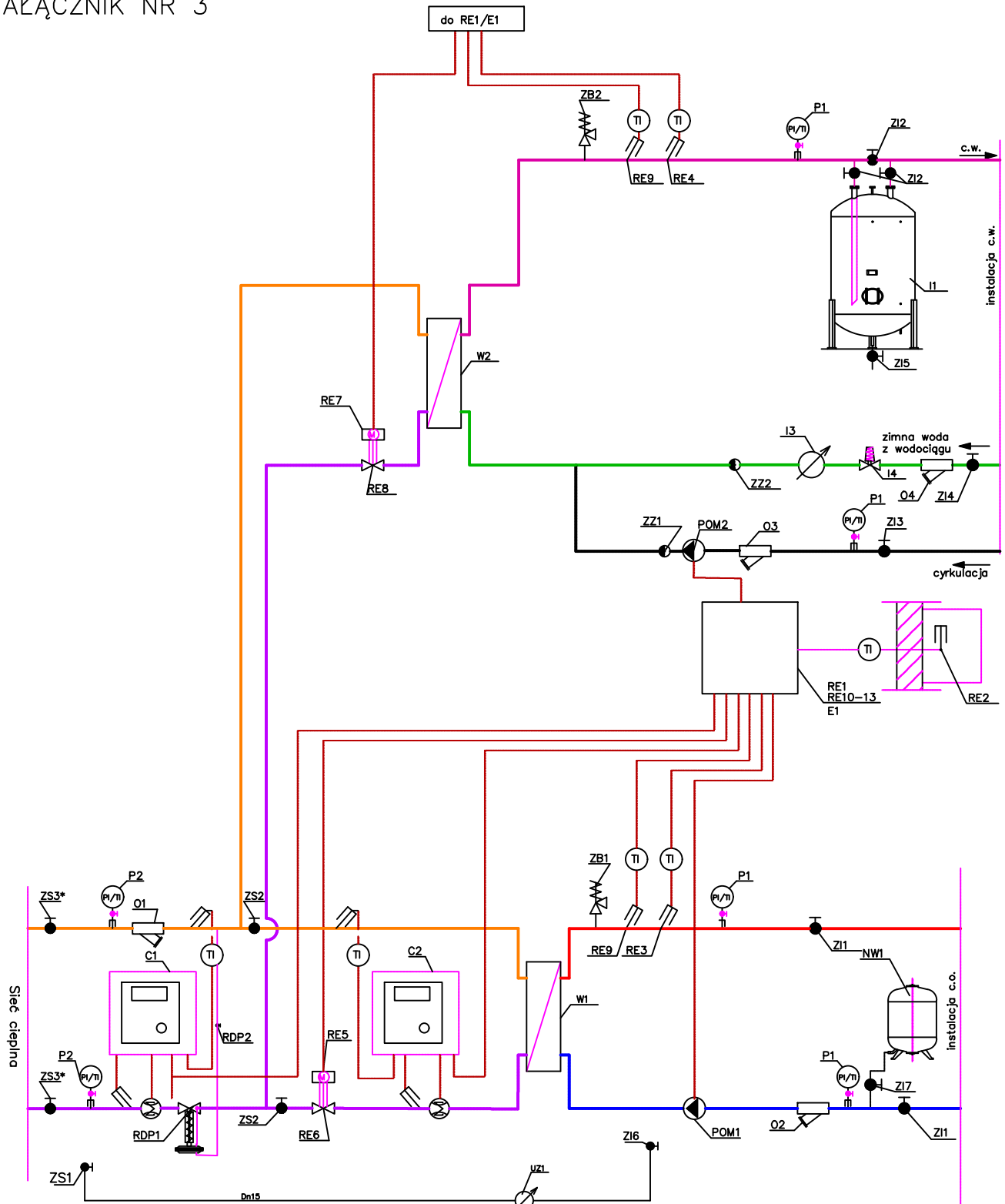



# ZAŁĄCZNIK NR 3



SCHEMAT POGLĄDOWY – ZASTOSOWAĆ TYPOWE ROZWIĄZANIA KONSTRUKCYJNE PRODUCENTA WĘZŁA, Z UWAGAMI JAK W ZAŁĄCZNIKU NR 4 STRONA SIECIOWA SPAWANA.

**LEGENDA:**

ZS3\* – zastosować wyłącznie dla węzłów przy ul. Wawelskiej 29 oraz ul. Śniadeckich 152–154

Projektował	03.2021r.	mgr inż. Waldemar Konieczka upr.bud. WKP/0279/PWOS/04	Inwestor: Miejska Energetyka Ciepła Piła Sp. z o.o. ul. Kaczorska 20 64–920 Piła	Format A4
Projektował	03.2021r.	mgr inż. Tomasz Kondejca upr.bud. WKP/0177/POOS/15		Podziałka
Data		Nazwisko	Temat rys.: Schemat technologiczny wiszącego węzła centralnego ogrzewania, ciepłej wody użytkowej bez monitoringu.	NR RYS. 1
 Miejska Energetyka Ciepła Piła Sp. z o.o. ul. Kaczorska 20 64–920 Piła				